



Gamme de produit  
**POTELET à MEMOIRE**  
de **FORME**

**SABACAUCHO**

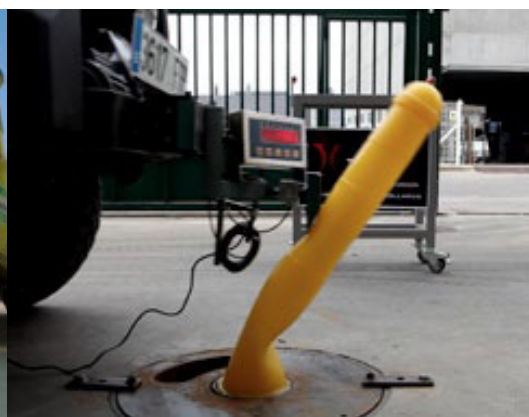




Les essais de rigidité



Test de résistance



Essais de résistance apparente

# X-Last, le Potelet le plus sûr et le plus durable du marché .

La formule X-Last® permet d'obtenir une rigidité aussi élevée que celle d'un «rigimère», mais qui possède une flexibilité suffisante pour supporter sans se casser les impacts d'une voiture.

Grâce à sa rigidité, il remplit à la perfection la fonction d'empêcher le passage de véhicules en zones interdites, mais c'est sa flexibilité qui en fait un produit pratiquement incassable puisque après avoir reçu un impact, il reprend sa forme et position initiales. Il ne casse pas, ne se bosselle pas et ne s'oxyde pas.

Norme  
CE



- Reprend sa position initiale après écrasement,
- Produit quasiment incassable,
- Impact environnemental beaucoup plus faible,
- X-Last® vous permettra de redessiner vos rues en les rendant plus sûres et plus agréable à vivre.
- Types de fixations: à sceller directement dans le béton ou à fixer à l'aide de vis et des chevilles métalliques ou chimiques.
- Matériau 100% Recyclable



Grand choix de gammes et de personnalisation :



Babyk Pro

Babyk

Baliza Sign

Baliza

Baliza Refl.

Baliza D150

Boule

Nuvo Sign

Gorge

Diamond

Kreta

Nuvo

Nuvo Sign

Kuay



Version Gorge D80



version Diamond Lum-ART



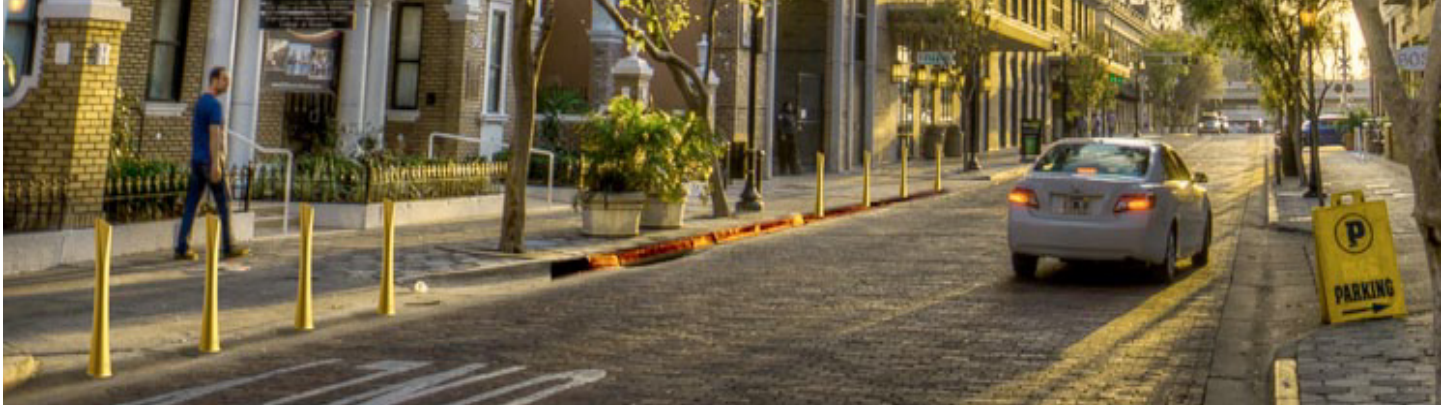
Version Nuvo Sign



version BabyK



# DIAMOND



### Finition :

- PREMIUM : Pas de revêtement de finition après moulage, la teinte se matifie dans le temps.  
disponible en RAL 9005 - 8017 - 3011 - 6024 - 6005 - 3020 - 1023
- EXCELLENCE : moulage dans le RAL souhaité + micro-billage à la bille de céramique + application de revêtement élastique aliphatique .  
Maintien de la teinte et de la brillance dans le temps

### Type de fixation :

- A sceller directement dans le béton.
- Amovible avec un socle adapté ( voir accessoires )
- A visser sur platine 4 trous

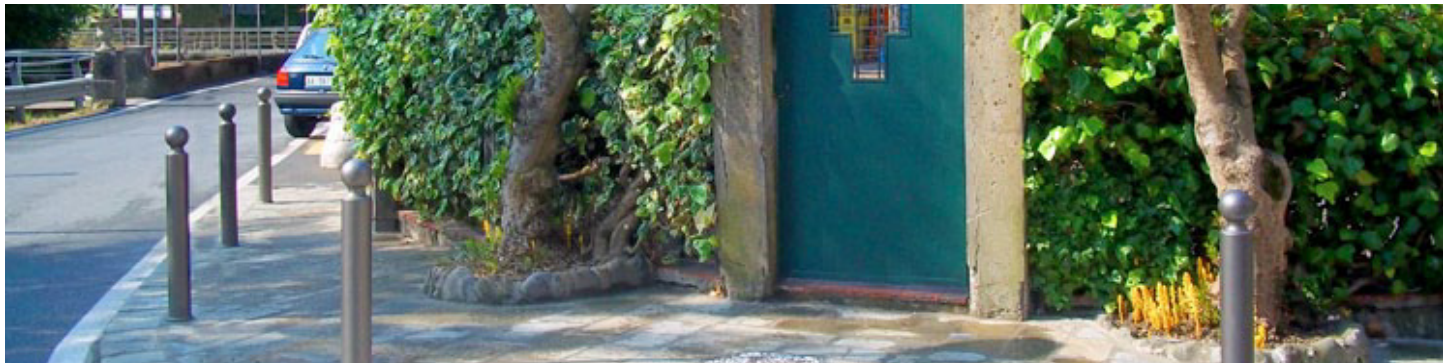
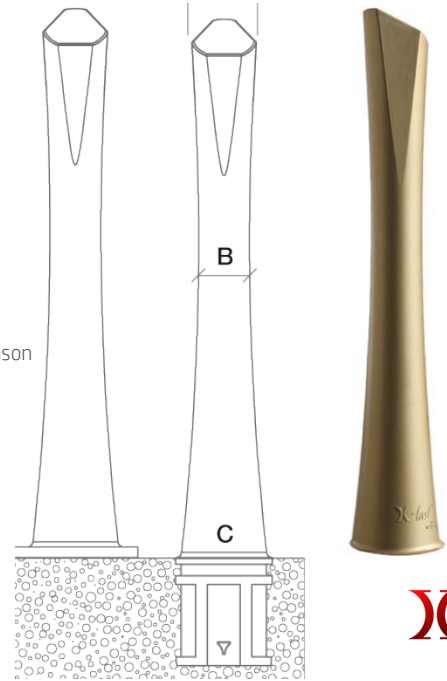
### Options :

- Existe en version lumineux
- Moulage d'un pictogramme ou blason

### Caractéristiques :

#### DIAMOND D150

Diamètre	Hauteur
150 mm	900 mm



# BOULE

### Finition :

- PREMIUM : Pas de revêtement de finition après moulage, la teinte se matifie dans le temps.  
disponible en RAL 9005 - 8017 - 3011 - 6024 - 6005 - 3020 - 1023
- EXCELLENCE : moulage dans le RAL souhaité + micro-billage à la bille de céramique + application de revêtement élastique aliphatique .  
Maintien de la teinte et de la brillance dans le temps

### Type de fixation :

- A sceller directement dans le béton.
- Amovible avec un socle adapté ( voir accessoires )
- A visser sur platine 4 trous

### Options :

- Bande rétro blanche
- Bande rétro jaune
- Tête blanche HV

### Caractéristiques :

#### BOULE D80

#### BOULE D100

Diamètre	Hauteur	Diamètre	Hauteur
80 mm	800 mm	100 mm	800 mm
80 mm	900 mm	100 mm	900 mm
80 mm	1050 mm	100 mm	1050 mm
80 mm	1100 mm	100 mm	-
80 mm	1200 mm	100 mm	1200 mm







### Finition :

- PREMIUM : Pas de revêtement de finition après moulage, la teinte se matifie dans le temps.  
disponible en RAL 9005 - 8017 - 3011 - 6024 - 6005 - 3020 - 1023
- EXCELLENCE : moulage dans le RAL souhaité + micro-billage à la bille de céramique + application de revêtement élastique aliphatique .  
Maintien de la teinte et de la brillance dans le temps

### Type de fixation :

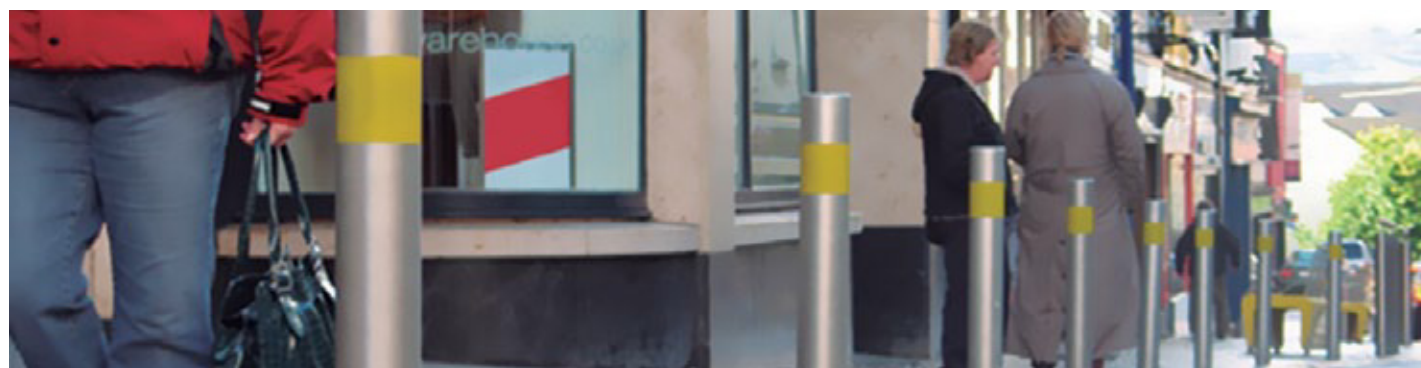
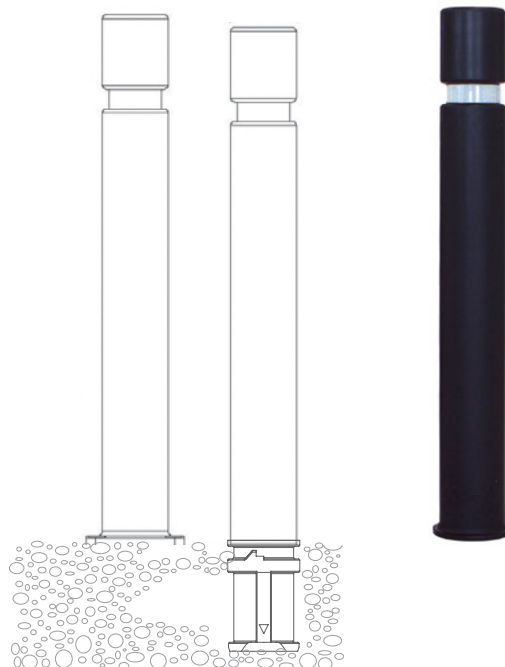
- A sceller directement dans le béton.
- Amovible avec un socle adapté ( voir accessoires )
- A visser sur platine 4 trous

### Options :

- Bande rétro blanche
- Bande rétro jaune
- Tête blanche HV
- Moulage pictogramme

### Caractéristiques :

GORGE D80		GORGE D100	
Diamètre	Hauteur	Diamètre	Hauteur
80 mm	800 mm	100 mm	800 mm
80 mm	900 mm	100 mm	900 mm
80 mm	1050 mm	100 mm	1050 mm
80 mm	1100 mm	100 mm	-
80 mm	1200 mm	100 mm	1200 mm



### Finition :

- PREMIUM : Pas de revêtement de finition après moulage, la teinte se matifie dans le temps.  
disponible en RAL 9005 - 8017 - 3011 - 6024 - 6005 - 3020 - 1023
- EXCELLENCE : moulage dans le RAL souhaité + micro-billage à la bille de céramique + application de revêtement élastique aliphatique .  
Maintien de la teinte et de la brillance dans le temps

### Type de fixation :

- A sceller directement dans le béton.
- Amovible avec un socle adapté ( voir accessoires )
- A visser sur platine 4 trous

### Options :

- Bande rétro blanche
- Bande rétro jaune
- Tête blanche HV
- Moulage pictogramme

### Caractéristiques :

BALIZA D80		BALIZA D100		BALIZA D150	
Diamètre	Hauteur	Diamètre	Hauteur	Diamètre	Hauteur
80 mm	800 mm	100 mm	660 mm	150mm	660 mm
80 mm	900 mm	100 mm	770 mm	150mm	770 mm
80 mm	1000mm	100 mm	900 mm	150mm	900 mm
80 mm	1100 mm	100 mm	1050mm	150mm	1050mm
80 mm	1200 mm	100 mm	1200 mm	150mm	1200 mm

BALIZA REFL BALIZA





# KUAY



### Finition :

- PREMIUM : Pas de revêtement de finition après moulage. la teinte se matifie dans le temps. disponible en RAL 9005 - 8017 - 3011 - 6024 - 6005 - 3020 - 1023
- EXCELLENCE : moulage dans le RAL souhaité + micro-billage à la bille de céramique + application de revêtement élastique aliphatique . Maintien de la teinte et de la brillance dans le temps

### Type de fixation :

- A sceller directement dans le béton.
- Amovible avec un socle adapté ( voir accessoires )
- A visser sur platine 4 trous

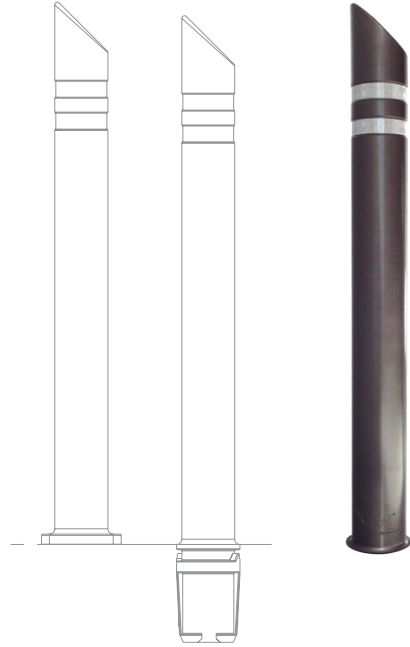
### Options :

- Bande rétro blanche
- Bande rétro jaune
- Bande rétro rouge
- Moulage pictogramme

### Caractéristiques :

#### KUAY D100

Diamètre	Hauteur
100 mm	1000 mm



X-last®  
by subacoustic

# KRETA



### Finition :

- PREMIUM : Pas de revêtement de finition après moulage. la teinte se matifie dans le temps. disponible en RAL 9005 - 8017 - 3011 - 6024 - 6005 - 3020 - 1023
- EXCELLENCE : moulage dans le RAL souhaité + micro-billage à la bille de céramique + application de revêtement élastique aliphatique . Maintien de la teinte et de la brillance dans le temps

### Type de fixation :

- A sceller directement dans le béton.
- Amovible avec un socle adapté ( voir accessoires )
- A visser sur platine 4 trous

### Options :

- Bande rétro blanche
- Bande rétro jaune
- Bande rétro rouge

### Caractéristiques :

#### KRETA D160

Diamètre	Hauteur
160 mm	800 mm



X-last®  
by subacoustic





# NUOVO

### Finition :

- PREMIUM : Pas de revêtement de finition après moulage, la teinte se matifie dans le temps. disponible en RAL 9005 - 8017 - 3011 - 6024 - 6005 - 3020 - 1023
- EXCELLENCE : moulage dans le RAL souhaité + micro-billage à la bille de céramique + application de revêtement élastique aliphatique. Maintien de la teinte et de la brillance dans le temps

### Type de fixation :

- A sceller directement dans le béton.
- Amovible avec un socle adapté ( voir accessoires )
- A visser sur platine 4 trous

### Options :

- Bande rétro blanche
- Bande rétro jaune
- Bande rétro rouge

### Caractéristiques :

NUOVO D160		NUOVO REFL D160	
Diamètre	Hauteur	Diamètre	Hauteur
160 mm	1000 mm	160 mm	1000 mm



# BABYK

### Finition :

- PREMIUM : Pas de revêtement de finition après moulage, la teinte se matifie dans le temps. disponible en RAL 9005 - 8017 - 3011 - 6024 - 6005 - 3020 - 1023
- EXCELLENCE : moulage dans le RAL souhaité + micro-billage à la bille de céramique + application de revêtement élastique aliphatique. Maintien de la teinte et de la brillance dans le temps

### Type de fixation :

- A sceller directement dans le béton.
- Amovible avec un socle adapté ( voir accessoires )
- A visser sur platine 4 trous

### Options :

- Bande rétro blanche
- Bande rétro jaune
- Bande rétro rouge
- Moulage pictogramme

### Caractéristiques :

BABYK D100	
Diamètre	Hauteur
100 mm	900 mm







### Finition :

- PREMIUM : Pas de revêtement de finition après moulage, la teinte se matifie dans le temps. disponible en RAL 9005 - 8017 - 3011 - 6024 - 6005 - 3020 - 1023
- EXCELLENCE : moulage dans le RAL souhaité + micro-billage à la bille de céramique + application de revêtement élastique aliphatique. Maintien de la teinte et de la brillance dans le temps

### Type de fixation :

- A sceller directement dans le béton.
- Amovible avec un socle adapté ( voir accessoires )
- A visser sur platine 4 trous

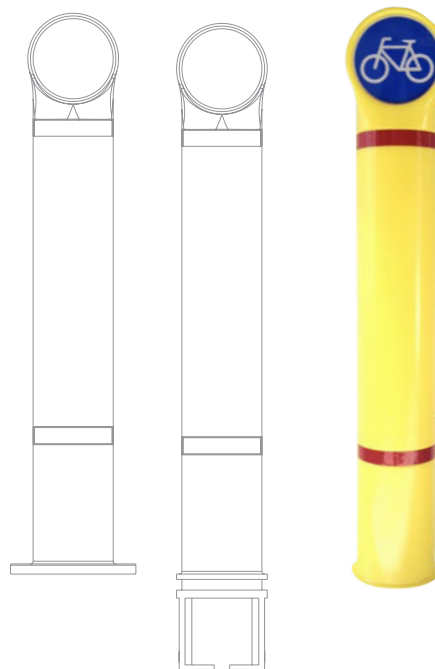
### Options :

- Bande rétro blanche
- Bande rétro jaune
- Bande rétro rouge

### Caractéristiques :

#### NUVO SIGN D170

Diamètre	Hauteur
170 mm	1030 mm



ROND 400 H 1330

### Finition :

- PREMIUM : Pas de revêtement de finition après moulage, la teinte se matifie dans le temps. disponible en RAL 9005 - 8017 - 3011 - 6024 - 6005 - 3020 - 1023
- EXCELLENCE : moulage dans le RAL souhaité + micro-billage à la bille de céramique + application de revêtement élastique aliphatique. Maintien de la teinte et de la brillance dans le temps

### Type de fixation :

- A sceller directement dans le béton.
- Amovible avec un socle adapté ( voir accessoires )
- A visser sur platine 4 trous

### Caractéristiques :

#### BALIZA SIGN ROND B21

Diamètre	Hauteur
400 mm	1330 mm
600 mm	1330 mm

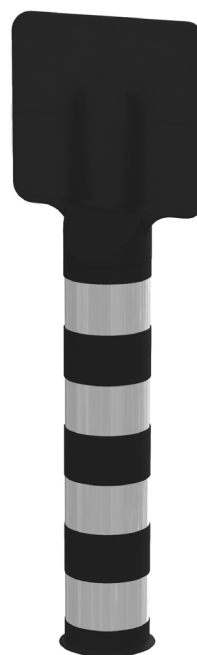
#### BALIZA SIGN CARRE J5

L X I	Hauteur
350x350 mm	575 mm
350x350 mm	1000 mm
350x350 mm	1250 mm



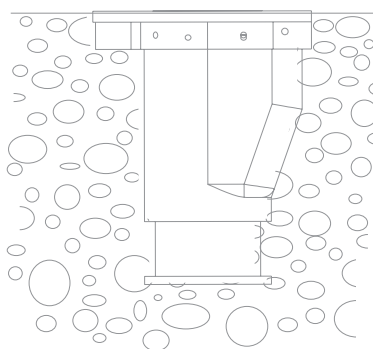
CARRE 350 H 575

CARRE 350 H 1000





**Socle d'amovibilité :** Le socle d'amovibilité permet de rendre le potelet à mémoire de forme amovible .  
 Il existe en plusieurs diamètres pour pouvoir s'adapter à toute la gamme des potelets .  
 Sa finition est de couleur noire uniquement .  
 Son couvercle est solidaire du socle et se rabat vers l'intérieur  
 Son verrouillage se fait à l'aide d'une clé ( clé triangle ou clé x-last ).



**SOCLE D80**

Longueur	Largeur	Hauteur
200 mm	200 mm	250 mm

**SOCLE D100**

Longueur	Largeur	Hauteur
237 mm	220 mm	255 mm

**SOCLE D150**

Longueur	Largeur	Hauteur
300mm	285 mm	255 mm



**Option moulage Blason :** certains potelets de la gamme présentent une surface suffisamment lisse et importante permettant de réaliser le moulage d'un blason, d'un pictogramme ou d'un logo .  
 Consultez-nous pour tout demande de faisabilité et de chiffrage :



**Demandez nos brochures :**

- #1 DISPLAY - #2 LETTRAGE RELIEF 3D - #3 ENSEIGNE - #4 BALISAGE SKIPPER  
 #5 SIGNALÉTIQUE INTERIEURE - #6 SIGNALISATION ROUTIERE - #7 DRAPEAUX  
 #8 SIGNALÉTIQUE CHANTIER - #9 SYSTEME D'AFFICHAGE - **#10 POTELET MEMOIRE DE FORME**

**SEPIA Signalétique**



8 rue Gaston Monmousseau - 38130 ECHIROLLES  
 04 76 29 44 87 - [contact@sepiasignaletique.fr](mailto:contact@sepiasignaletique.fr)  
[www.sepiasignaletique.fr](http://www.sepiasignaletique.fr)